

Saniswift Pro

eaux grises

Saniswift Pro est destiné aux locaux commerciaux pour le relevage des eaux grises issues de laveries ou encore de douches collectives mais aussi de cuisines puisque Saniswift Pro accepte des eaux jusqu'à 90 °C provenant des lave-vaisselles professionnels ou encore de plonge.

Saniswift Pro est équipé d'une turbine râpe qui permet de réduire la taille des éléments contenus dans les effluents tels que des peaux de légumes avant de permettre un relevage de 9 m. Enfin ses 4 entrées lui permettent de faire face à tous les besoins.



PERFORMANCES

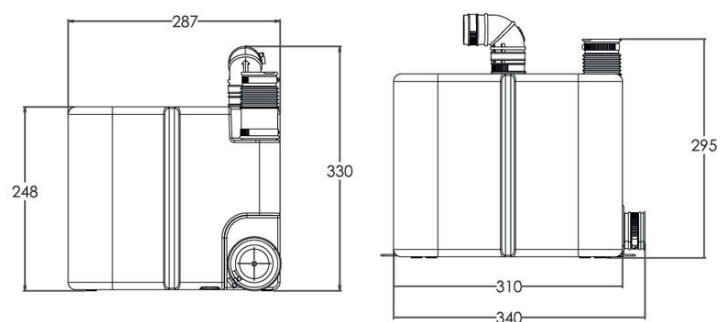
- HMT max. : 9 m
- Débit max. : 6 m³/h

AVANTAGES PRODUIT

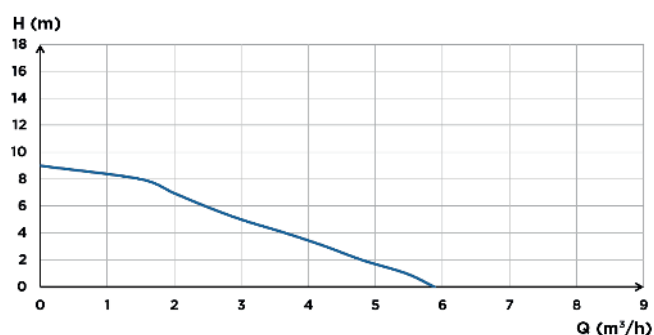
- Compact et robuste grâce à sa cuve rotomoulée
- Hautes performances : relève jusqu'à 9 m et accepte les eaux chaudes entrantes jusqu'à 90 °C



DIMENSIONS



COURBE DE DÉBIT



RACCORDEMENTS



- Diamètre ext. des entrées : 40 mm
- Diamètre ext. de refoulement : 32 mm
- Diamètre ext. de ventilation : 11 mm

	Saniswift Pro
Matériaux	
Cuve	PE HD
Corps moteur	PA 66 + 30 % GF
Roue	Acier inox
Caractéristiques électriques	
Tension (V)	220-240
Fréquence (Hz)	50-60
Puissance absorbée P1 (W)	610
Indice de protection	IPX4
Hydraulique	
HMT max. (m)	9
Débit max. (m³/h)	6
Diamètre ext. des entrées (mm)	40
Diamètre ext. de refoulement (mm)	32
Diamètre ext. de ventilation (mm)	11
Volume total (L)	14.6
Volume utile (L)	10.5
Niveau ON/Niveau OFF (mm)	120/30
T° max. admissible du liquide pompé (5 min)	90 °C
Type d'enclenchement	Pneumatique
Identification et logistique	
Poids du colis (kg)	8.1
Code EAN	3308815086255
Code usine	SANISWIFTPRO230V
Tarif public (HT)	1 127 €