

Sanifos 1300

eaux grises, eaux-vannes

Sanifos 1300 est une station conçue pour le relevage des eaux usées d'immeubles, locaux professionnels ou de maisons. Elle est composée d'une cuve de 1300 litres et de deux pompes. Elle existe dans 3 configurations différentes : monophasée dilacératrice, monophasée roue vortex ou triphasée roue vortex. Cette station est livrée avec un système interactif de surveillance : le coffret de commande Smart.



PERFORMANCES

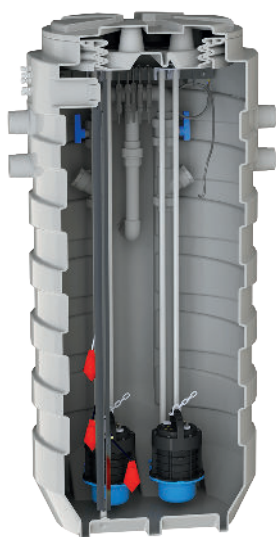
- HMT max. : 17 m
- Débit max. : 33 m³/h

AVANTAGES PRODUIT

- Installation facilitée : hydraulique prémontée
- Barre de guidage pour une maintenance facilitée
- FEA variable
- Fond de cuve incliné auto-nettoyant
- Livrée avec le coffret de commande Smart



ETENDUE DE LA FOURNITURE



- 2 Sanipump GR ou VX mono- ou triphasées
- Coffret de commande Smart
- Boîtier d'alarme filaire
- Hydraulique avec 2 vannes d'arrêt et 2 clapets anti-retour
- 1 joint hublot
- 2 barres de guidage
- 2 chaînes

Sanipump
GR S



Sanipump
VX S



Coffret de
commande
Smart



Boîtier
d'alarme
filaire



Roue dilacératrice Pro X K3



Roue vortex

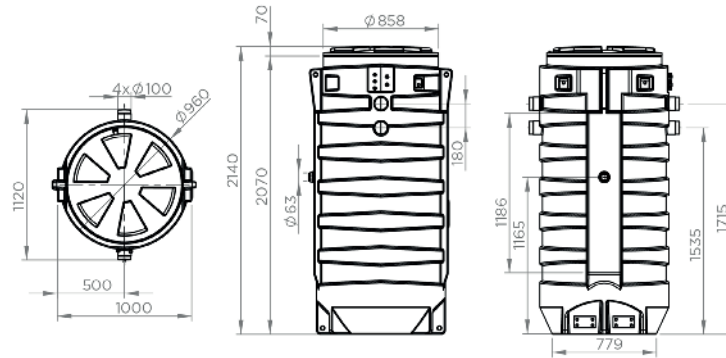
SELON MODÈLE

EN OPTION (VOIR P. ACCESSOIRES)

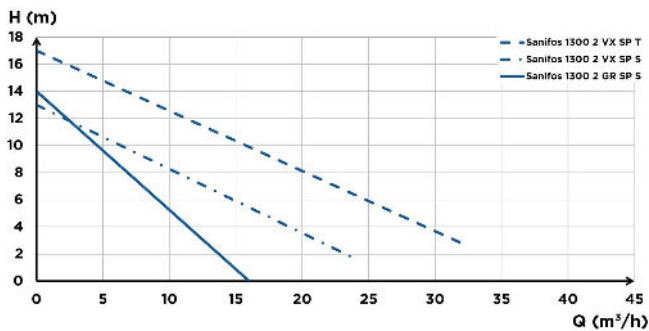
Réhausse Sanifos 610/1300



DIMENSIONS



COURBE DE DÉBIT



RACCORDEMENTS



- Diamètre ext. des entrées : 160 mm
- Diamètre ext. de refoulement : 63 mm
- ↔ Diamètre ext. de ventilation : 100 mm

	Sanifos 1300 2 GR SP S	Sanifos 1300 2 VX SP S	Sanifos 1300 2 VX SP T
Type de commande	Coffret de commande Smart	Coffret de commande Smart	Coffret de commande Smart
Nombre de pompes	2	2	2
Matériaux			
Cuve	PE	PE	PE
Tuyauterie	PVC	PVC	PVC
Caractéristiques électriques			
Caractéristiques de la pompe, voir p. 96			
Hydraulique			
HMT max. (m)	14	13	17
Débit max. (m ³ /h)	16	25	33
Diamètre ext. des entrées (mm)	160	160	160
Diamètre ext. de refoulement (mm)	63	63	63
Diamètre ext. de ventilation (mm)	100	100	100
Volume total (L)	1300	1300	1300
Volume utile (L)	350	350	350
Niveau ON/Niveau OFF (mm)	600/200	600/200	600/200
Niveau d'alarme (mm)	930	930	930
FEA min. (mm)	600	600	600
FEA max. (mm)	1600	1600	1600
FEA max. avec réhausse (mm)	2000	2000	2000
Type de roue/couteaux	Roue dilacératrice Pro X K3	Roue vortex	Roue vortex
Type d'enclenchement	Flotteur	Flotteur	Flotteur
Identification et logistique			
Poids du colis (kg)	138	138	138
Code EAN	3308815077796	3308815077802	3308815077819
Code usine	SANIFOS1300	SANIFOS1300VORTEX	SANIFOS1300VORTEXTRI