

# Sanipump SLD 700

Sanipump SLD est une pompe dédiée aux eaux pluviales à fort débit jusqu'à 48 m<sup>3</sup>/h. Existe en monophasé ou triphasé avec un passage libre de 50 mm grâce à sa roue bicanale performante. Une version avec pied d'assise pour une installation dans un regard ainsi que des kits et accessoires d'évacuation sont disponibles. Lorsque 2 pompes sont installées, il est recommandé de mettre en place un boîtier de commande ZPS et des flotteurs Aqua XL.



## PERFORMANCES

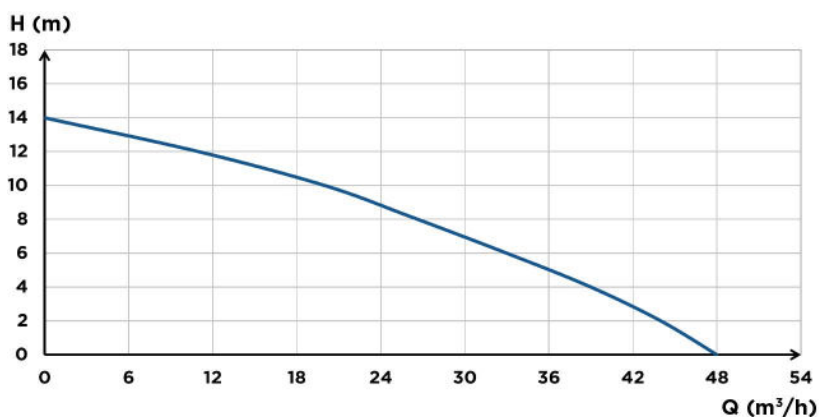
- HMT max. : 14 m
- Débit max. : 48 m<sup>3</sup>/h

## AVANTAGES PRODUIT

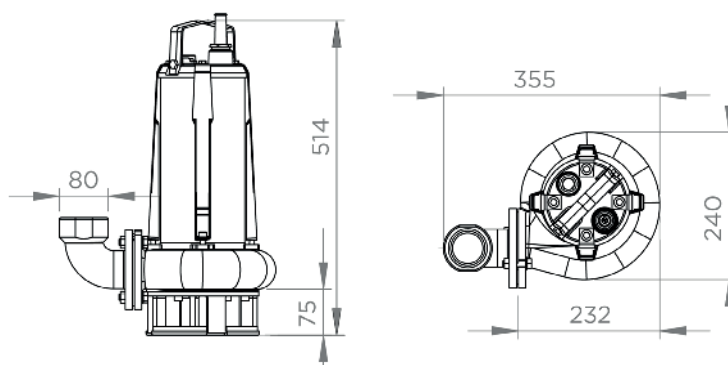
- Débits élevés : jusqu'à 48 m<sup>3</sup>/h
- Type de service S1 (si moteur complètement immergé)
- Evacuation des eaux pluviales
- Roue bicanale avec passage libre de 50 mm
- Versions monophasée(s) ou triphasée
- Socle (de série) ou pied d'assise



## COURBE DE DÉBIT



## DIMENSIONS



	Sanipump SLD 700 S	Sanipump SLD 700 SA	Sanipump SLD 700 T
<b>Matériaux</b>			
Arbre	Acier inox	Acier inox	Acier inox
Corps de pompe	EN-GJL-200	EN-GJL-200	EN-GJL-200
Étanchéité	Carbone/Céramique/NBR	Carbone/Céramique/NBR	Carbone/Céramique/NBR
Pied	EN-GJL-200	EN-GJL-200	EN-GJL-200
Corps moteur	EN-GJL-200	EN-GJL-200	EN-GJL-200
Roue	EN-GJL-200	EN-GJL-200	EN-GJL-200
<b>Caractéristiques électriques</b>			
Tension (V)	230	230	400
Fréquence (Hz)	50-60	50-60	50-60
Puissance absorbée P1 (W)	2000	2000	2000
Puissance restituée P2 (W)	1100	1100	1100
RPM (tours/min)	2800	2800	2800
Classe électrique	I	I	I
Classe d'isolation du moteur	F	F	F
Type de service si immergé	S1	S1	S1
Profondeur immersion (m)	20	20	20
Câble d'alimentation : Longueur (m)	10	10	10
<b>Hydraulique</b>			
HMT max. (m)	14	14	14
Débit max. (m <sup>3</sup> /h)	48	48	48
Diamètre de refoulement DN	50	50	50
Diamètre de refoulement G (pouces)	2	2	2
Granulométrie (mm)	50	50	50
T° max. admissible du liquide pompé (5 min)	70 °C	70 °C	70 °C
Type de roue/couteaux	Roue bicanale	Roue bicanale	Roue bicanale
Type d'enclenchement	-	Flotteur	-
<b>Identification et logistique</b>			
Poids du colis (kg)	32.5	32.8	31
Code EAN	3308815084015	3308815083988	3308815084060
Code usine	<b>SLD-001</b>	<b>SLD-002</b>	<b>SLD-003</b>